

毅太企業股份有限公司

阻尼鉸鏈系統裝置開發計畫



成立日期：69年2月
負責人：洪國璋
資本額：150,000千元
員工人數：173人

經營理念

(一) 企業文化：毅太人精神
忠誠 – 帶給我們高尚人格與受人信任的情操
和協 – 帶給我們和睦相處與團結合作的情誼
樂觀 – 帶給我們友善和悅與無比的信心
進取 – 帶給我們勝任工作與發揮至高效率的能力
奮鬥 – 帶給我們毅力才智與不息的圖強
服務 – 帶給我們成功的保障與無盡的收穫

(二) 經營理念：
創造領先品質，提供至誠服務
重視績效管理，拔擢實幹人才
照顧同仁生活，發揮團隊精神
扮演工業園丁，促進經濟繁榮
深耕事業基礎，誠懇回饋社會
實現國際經營，拓廣服務層面

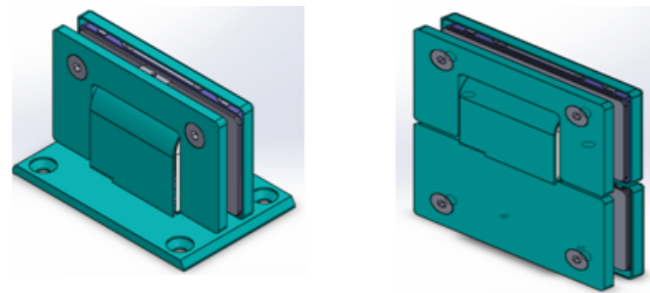
計畫緣起

傳統彈簧鉸鏈：在淋浴門較多採用玻璃門片，用五金鉸鏈來互相連結，以達到淋浴門的開啟或關閉。歸位作用力過大，不具緩衝功能，在關門時會產生較大撞擊聲。

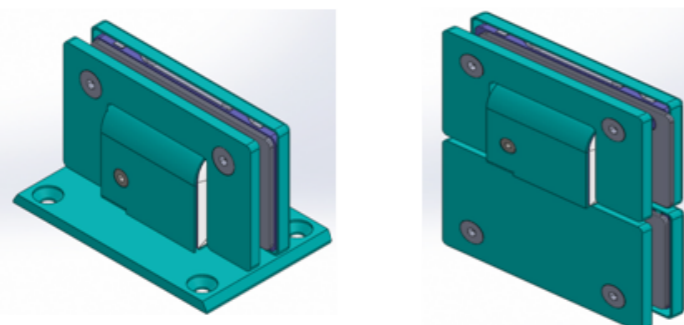
油壓鉸鏈雖可調整均速回歸緩衝，然結構體內部加工、裝配耗時，單價成本較高，結構體內的流體阻尼同步調整所費時間不貲，減少組裝量。

新產品簡介

本計畫開發之阻尼鉸鏈系統裝置，其中上彈簧鉸鏈行全行程回歸，範圍可從 80° ~ 0°。當全行程上彈簧鉸鏈回歸至 40° ~ 35° 時，水滴型可調整回歸阻尼大小的下油壓鉸鏈就發揮反作用力，而讓玻璃門片從 40° ~ 35° 和緩的回歸至關門位置 0° 沒有玻璃門關門的撞擊聲。



鋁合金玻對牆上彈簧鉸鏈 鋁合金玻對玻上彈簧鉸鏈

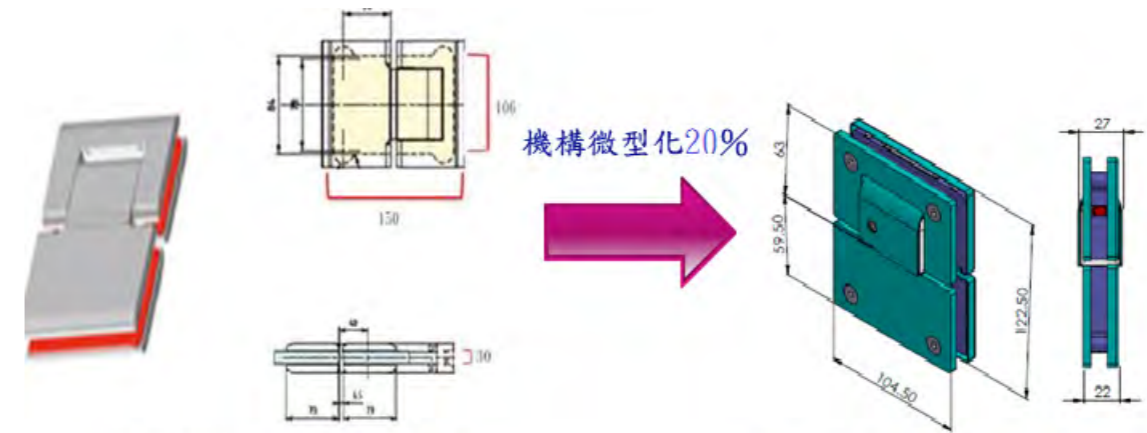


鋁合金玻對牆下油壓鉸鏈 鋁合金玻對玻下油壓鉸鏈

圖 1：毅太水滴型二段式可調微型下油壓 / 上彈簧鉸鏈

計畫創新重點

1. 本案開發「阻尼鉸鏈系統裝置 - 水滴型二段式可調微型之下油壓 / 上彈簧鉸鏈」，其微型機構設計 - 體積較國外 colcom 減少 20%，製程難度加倍。



義大利colcom商用微型鉸鏈

毅太阻尼鉸鏈系統裝置

圖 2：產品機構設計

2. 將緩衝機構、油路傳動系統、高性能的扭力彈簧系統、可調之節流閥及雙油封設計，全嵌入於下油壓鉸鏈中，而與全行程上彈簧鉸鏈行二段式的回歸。
3. 本系統裝置可承載不同重量的玻璃門，並做適度的調整改變回歸速度，此設計具有自由回歸及緩衝可調之功能。
4. 本次開發之兩型式鉸鏈因分別附予不同的功能，產品結構及關鍵零組件重新設計改良。兩產品主體內部為鋁合金材質，外殼及固定壓板採用精密鑄造，材質使用不銹鋼 304，減化 CNC 加工上的難度及工序，大大的降低製作成本，同時也減少金屬拋光所造成的環境污染。
5. 高油封與油氣導出之技術 - 提高阻尼油的穩定性，在轉軸的部位使用雙油封，以提高防漏係數，減少因阻尼油外漏而造成的機件污染及緩衝功能的喪失。油氣導出以加壓方式將阻尼油由油室的底部注入，將油室裡的空氣及阻尼油裡的空氣從節流閥孔排出。

研發成果及衍生效益

1. 研發效益：毅太阻尼鉸鏈系統裝置由一可全行程回歸之上彈簧鉸鏈與一水滴型可調整回歸阻尼大小的下油壓鉸鏈組成，分二段式回歸。其技術含量較他家廠商為高，且功能性更強，可用於浴廁拉門、辦公室拉門、廚衣具門等。
2. 製作與材質改良創新：主體結構以鋁合金材質為主，可減化 CNC 加工工序，減少金屬拋光對環境的污染，致可適度降低單價成本。此價格較國際大廠少一半，計畫完成後總產值達 5 千 8 百餘萬。

專案執行重要心得

1. 本公司研發成員與協助廠家都能專注精神，全力以赴，共負使命，以期雙方獲得最大成果。
2. 產品開發考量節能減碳及環保議題。
3. 產品簡化設計，改變材質，主體結構多使用鋁合金材質，材料取得容易，同時減少機具加工時的損耗，有效降低單價成本。
4. 系統裝置考量安全設計，產品行兩段式緩衝回歸，避免不必要的撞擊。
5. 微型主體機構將相關工作系統機件嵌入，個個配件的尺寸精密度要非常的精準，彼此適當的搭配才能發揮最後的效能。
6. 油壓鉸鏈上的節流閥及水滴型轉軸可調控開關門緩衝回歸的速度。
7. 本系統裝置可延伸運用到辦公室室內玻璃門、廚衣櫃門、浴廁門等。